

# Ścielarka RVS2500 Hozain

# HOZAIN

Niezawodna i wytrzymała ścielarka z rozrzutem do 16 m i opcją podawania pasz na stoły paszowe.



## Dane techniczne:

- Objętość komory załadunkowej 8 m<sup>3</sup>,
- Wymiary komory załadunkowej:
  - szerokość: 1700 mm
  - długość: 3460 mm
- Prześwit: 300 mm
- Ogumienie: 265/70R19.5
- Ilość tnących noży prostych/zgiętych: 72/24 szt.
- Ilość dodatkowych miejsc na noże: 84 szt.
- Wymagana moc ciągnika od 80-130 KM,
- Przeciwbieżny przenośnik łańcuchowy,
- Wałek WOM 540,
- Zdalne sterowanie z kabiny ciągnika,
- Jednoobwodowe hamulce,
- Obrót rynny wyrzutu o 280 stopni.

## Opcje dodatkowe:

- wałek WOM szerokokątny ze sprzęgłami przeciążeniowymi i jednokierunkowymi
- dodatkowe noże.

## Wymiary transportowe:

- długość: 6330 mm
- szerokość: 2300 mm
- wysokość: 2870 mm

Waga: 4000 kg

2 bębny rozdrabniające

Załadunek do 3 bel o max. średnicy 180 cm.



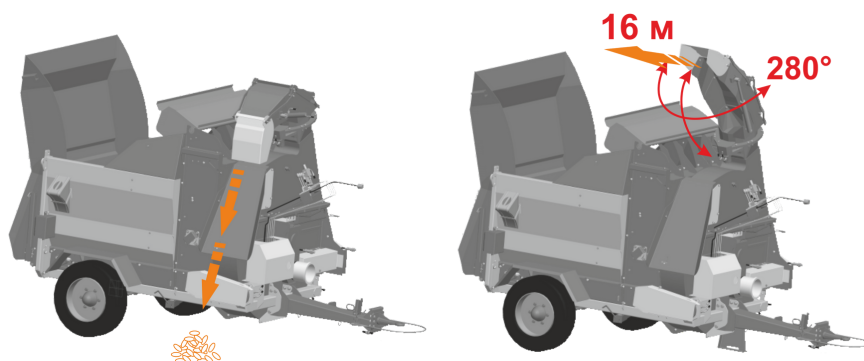
Wyłączny Importer i Dystrybutor w Polsce:



Magazyn: ul. Porosły 94, 16-070 Porosły

## Ścielarki firmy Hozain

Rynna wyrzutu sterowana z wnętrza kabiny, posiada trzystopniową regulację oraz można ją obracać o 280 stopni.



Wzmocniona 2-biegowa skrzynia biegów zapewnia wysoką wydajność przy ścieleniu rozdrobnionej słomy. Przy prędkości obrotowej WOM 540 obr./min wyrzut możliwy jest do 16 metrów. Niższa prędkość służy do dystrybucji paszy.

Największa wydajność osiągnięta jest przy użyciu słomy o wilgotności do 20%.

Bele siana, słomy lub kiszonki ładowane są do zbiornika za pomocą tylnej, uchylnej klapy z napędem hydraulicznym lub od góry ładowarką. W środku jest podajnik łańcuchowy, przemieszczający bele w stronę poziomego wałka rozdrabniającego, który zawiera noże wykonane z wysokiej klasy stali.



## DOSTĘPNE MODELE

Model	Wymagana moc silnika	Pojemność [m3]	Waga [kg]	Wymiary [dl. X szer, x wys.]	Max średnica beli	Max ilość bel	Zasięg wyrzutu [m]	Ilość bębnow
	[min kW]				[mm]			
RSV-1500	80	2,5	2350	4,37 x 2,3 x 2,8	1800	2	16	1
RSV-1500 D	80	2,5	2340	4,37 x 2,3 x 2,8	1800	2	16	1
RSV-2500	100	8	4000	6,33 x 2,3 x 2,87	1800	3	16	2
RSV-2500 D	100	8	4000	6,33 x 2,3 x 2,87	1800	3	16	1

**W OFERCIE POSIADAMY RÓWNIEŻ ROZRZUTNIKI NAWOZÓW I WOZY PASZOWE Z CHWYTAKAMI Z PRZODU.**